



**AIR JACK** er en 3T eller 3,2T pneumatisk jekk som egner seg for daglige løft av kjøretøy. Den kan brukes under biler og varebiler med lav profil ved hjelp av en 80 mm forlengelse. Den unike utvendige føringsstrukturen gir enestående stabilitet og jevnhet under heve-/senkebevegelsen. Den er lett, så den kan enkelt flyttes.




Min. høyde **120 mm**  
Maks. høyde **340 mm**  
med forlengelse **420 mm**

Svært kompakt 120 mm

Lettvekt 12 kg




Leveres med en 80 mm forlengelse



Min. høyde **145 mm**  
Maks. høyde **435 mm**  
med forlengelse **515 mm**

Ideell for 4x4 og SUV 515 mm



Leveres med en 80 mm forlengelse

### Superflat

Den unike designen gjør den **til den mest kompakte på markedet når den er senket**. Den passer under selv de mest lavprofilerte kjøretøychassise.

### Enkel å bruke

Utstyrt med en dobbeltvirkende spak: opp - ned.  
**Ingen vedlikehold kreves.**

### Rask løfting

**Løfter et kjøretøy raskt** og uanstrengt på mindre enn 4 sekunder. Sparer tid og er mer effektiv enn en mekanisk jekk.

### Uslåelig stabilitet

Utstyrt med et **unikt utvendig rammeverk** som sikrer stabilitet under hele løftet, med overlegen flyt i bevegelsene og ingen fastkjøring.

### Dobbel sikkerhet

Maksimal sikkerhet med en integrert trykkavlastningsventil som forhindrer overbelastning og overoppblåsing, samt et **system som hindrer jekken i å senke seg i tilfelle slangebrudd**. Jekken forblir trygg selv om lufttilførselsslagen kobles fra.

### Intensiv bruk

Olje- og hydrokarbonbestandig flerlags neopregummiputer.

### Bærbar

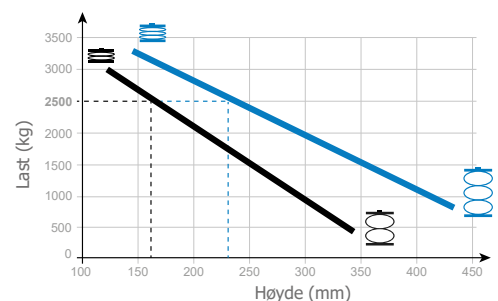
Den **innovative designen** er lett og enkel å flytte/lagre med håndtaket.








GYS' pneumatiske jekker gjennomgår strenge kvalitetskontroller under produksjon og montering. Hver jekk er individuelt testet til det maksimalt anbefalte trykket for å garantere pålitelighet og ytelse.

SAFE  
EN 1494



Sikkerhetsmekanisme som holder lasten i tilfelle luftlekkasje.



|                        |  maksimum |  minimum<br>minimum |  maksimum |  forlengelse |  |  maks. |  |
|------------------------|--|--|--|---|--|---|---|
| Dobbel pose<br>082878  | 3 000 kg   | 120 mm   | 340 mm   | +80 mm  | 4 sek.   | 8 bar   | 12 kg   |
| Trippel pose<br>082885 | 3 200 kg   | 145 mm 435 mm  | Luftjekk   |   |  |   | 14 kg   |